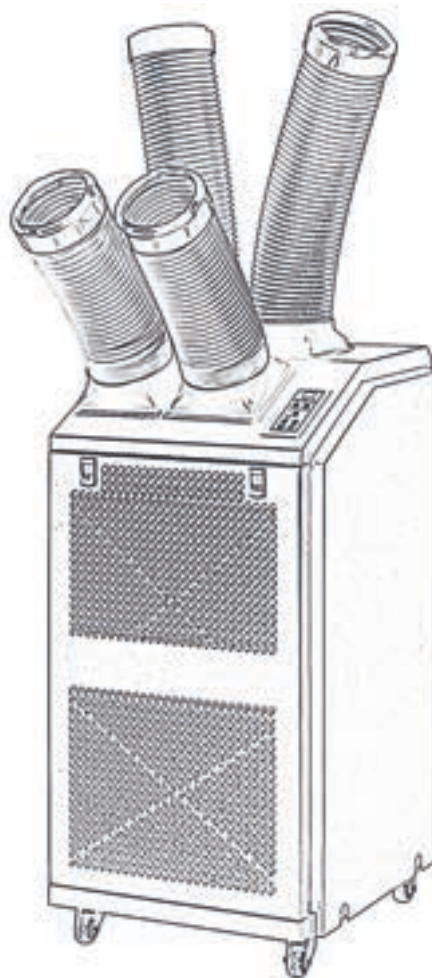


INSTRUKCJA OBSŁUGI

SUPER COOL FSC18 (220-240V, 50 Hz)

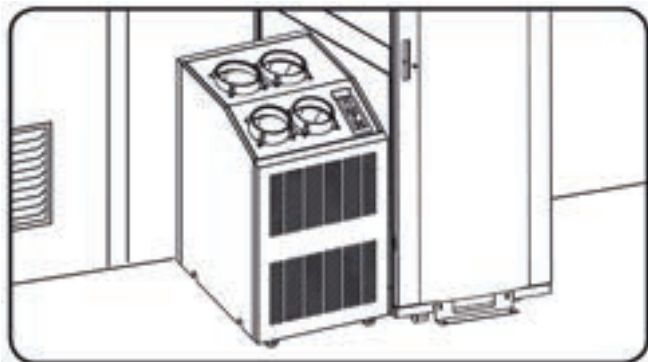


WPROWADZENIE	1
WAŻNE UWAGI DOTYCZĄCE BEZPIECZEŃSTWA	1
ROZPAKOWYWANIE	2
OPIS URZĄDZENIA	3
INSTALACJA	4
INSTALACJA (CIĄG DALSZY)	5
INSTALACJA (CIĄG DALSZY)	6
INSTALACJA (CIĄG DALSZY)	7
OBSŁUGA	8
OBSŁUGA (CIĄG DALSZY)	9
KONSERWACJA	9
ROZWIĄZYWANIE PROBLEMÓW	10
KODY WYŚWIETLACZA	11
DANE TECHNICZNE	12

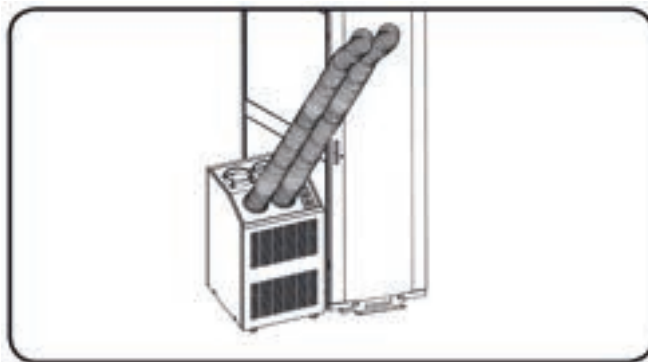
WPROWADZENIE

Klimatyzator przenośny o wydajności chłodzenia 18 000 BTU. Zaprojektowany z myślą o środowisku IT, idealnie nadaje się do schłodzenia przegrzanych serwerowni, urządzeń IT, szaf sieciowych bez dostępu do klimatyzacji. Klimatyzator przenośny FSC 18 może chłodzić powietrze poprzez elastyczny przewody chłodzące.

Zalecana instalacja



1. Chłodzenie małego pomieszczenia.



2. Bezpośrednie doprowadzenie schłodzonego powietrza do przegrzanej jednostki.

WAŻNE UWAGI DOTYCZĄCE BEZPIECZEŃSTWA



Zachowaj tę instrukcję

Niniejsza instrukcja zawiera ostrzeżenia, których należy przestrzegać podczas instalacji, obsługi i przechowywania klimatyzatora. Nieprzestrzeganie tych ostrzeżeń może mieć wpływ na zachowanie gwarancji.

Ostrzeżenia

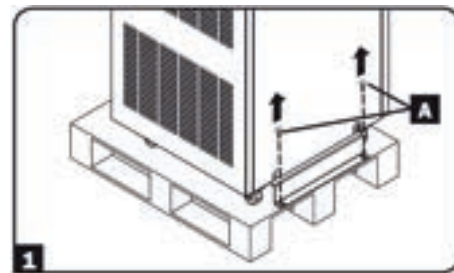
- Przed użyciem należy indywidualnie ustalić czy urządzenie będzie odpowiednie i bezpieczne do zastosowania w zamierzonym celu. Producent nie zapewnia przydatności tego urządzenia do wszystkich możliwych zastosowań, jakkolwiek urządzenie może mieć wiele zastosowań.
- Urządzenie należy instalować wewnątrz pomieszczeń, z dala od ekstremalnych temperatur lub wilgoci, bezpośredniego światła słonecznego, kurzu, materiałów przewodzących prąd, atmosfery agresywnej lub wybuchowej.
- Należy pozostawić odpowiednia przestrzeń wokół klimatyzatora dla zapewnienia swobodnego dostępu powietrza do kratki wentylacyjnych nie mniej niż 51 cm od ścian lub innych elementów lub przeszkód.
- Instaluj urządzenie na płaskiej powierzchni z nachyleniem nie większym niż 10 stopni.
- Urządzenie należy podłączać do uziemionego gniazdka sieciowego. Nieprzestrzeganie tego warunku może powodować porażenie prądem lub nawet pożar.
- Klimatyzator jest przeznaczony do miejscowego chłodzenia nagrzewających się jednostek.
- Zasilanie urządzenia musi być zgodne z tabliczką znamionową urządzenia.
- Nie wolno modyfikować wtyczki ani używać adaptera, który wyeliminowałby połączenie uziemienia.
- Nie należy używać przedłużaczy elektrycznych.
- Należy przestrzegać obowiązujących lokalnych przepisów dotyczących okablowania i zasad bezpieczeństwa.
- Nie wolno podłączać dodatkowego wyposażenia do gniazda sieciowego, w którym jest podłączony klimatyzator. Przeciążenie gniazda może powodować porażenie prądem lub pożar.
- Nie wolno włączać lub wyłączać urządzenia podłączając lub odłączając wtyczkę sieciową. Może wystąpić poważne porażenie prądem elektrycznym. Należy używać przycisku ON/OFF aby włączyć lub wyłączyć urządzenie.
- Przed rozpoczęciem konserwacji wyłącz urządzenie i wyjmij wtyczkę z gniazda sieciowego.
- Przed podłączeniem urządzenia do dedykowanego systemu odprowadzającego wodę, wyłącz go i odłącz. Istnieje ryzyko porażenia prądem, gdy urządzenie jest podłączone.
- Konserwacja powinna odbywać się wyłącznie przez wykwalifikowany personel.
- Do czyszczenia obudowy nie można stosować rozcieńczalników, alkoholu, detergentów ani szczotek ściernych. Wymienione środki mogą poważnie uszkodzić obudowę.
- Nie wolno wylewać wody bezpośrednio na urządzenie. Może to spowodować porażenie prądem i uszkodzenie urządzenia.
- Nie włączać urządzenia bez zainstalowanego filtra powietrza. Gromadzenie się kurzu, może powodować uszkodzenie urządzenia.
- Nie wolno obsługiwać klimatyzatora w pomieszczeniu z niewłaściwym obiegiem powietrza. Należy zapewnić dopływ powietrza zgodnie z przepisami budowlanymi.
- Nie wolno stawiać przedmiotów na klimatyzatorze.
- Używanie klimatyzatora nie zwiększa wydajności i skuteczności, nie wpływa też na bezpieczeństwo oraz nie jest zalecane stosowanie w miejscach gdzie zainstalowano urządzenia ratownicze, lub aparaty wspomagania życia
- Nie wolno używać klimatyzatora w obecności łatwopalnych mieszanin powietrza, tlenu lub podtlenku azotu.

ROZPAKOWYWANIE

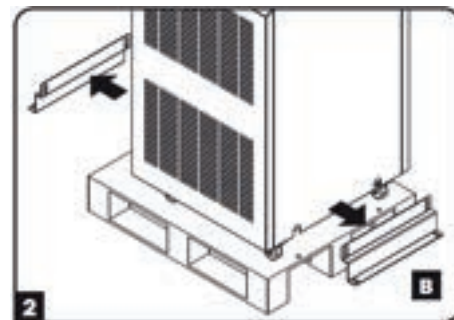
Uwaga: Przed rozpakowaniem należy się upewnić, czy urządzenie stojące na paletce jest umieszczone na płaskiej powierzchni.

1. Po zdjęciu opakowania ochronnego, folii, izolacji piankowej i innych teksturowych materiałów zabezpieczających należy odkręcić cztery śruby mocujące klimatyzator do palety transportowej (wskazówki dotyczące rozpakowywania są zilustrowane na instrukcji dołączonej na zewnątrz urządzenia).

(A) Urządzenie jest przymocowane do palety.



2. Należy wyjąć dwa wsporniki transportowe, pociągając za górną krawędź do siebie od strony urządzenia (B).



3. Podczas zdejmowania urządzenia z palety, należy zaangażować dwie osoby. Jedną z jednej, drugą z drugiej strony palety, następnie powoli zsuwać urządzenia na podłogę.

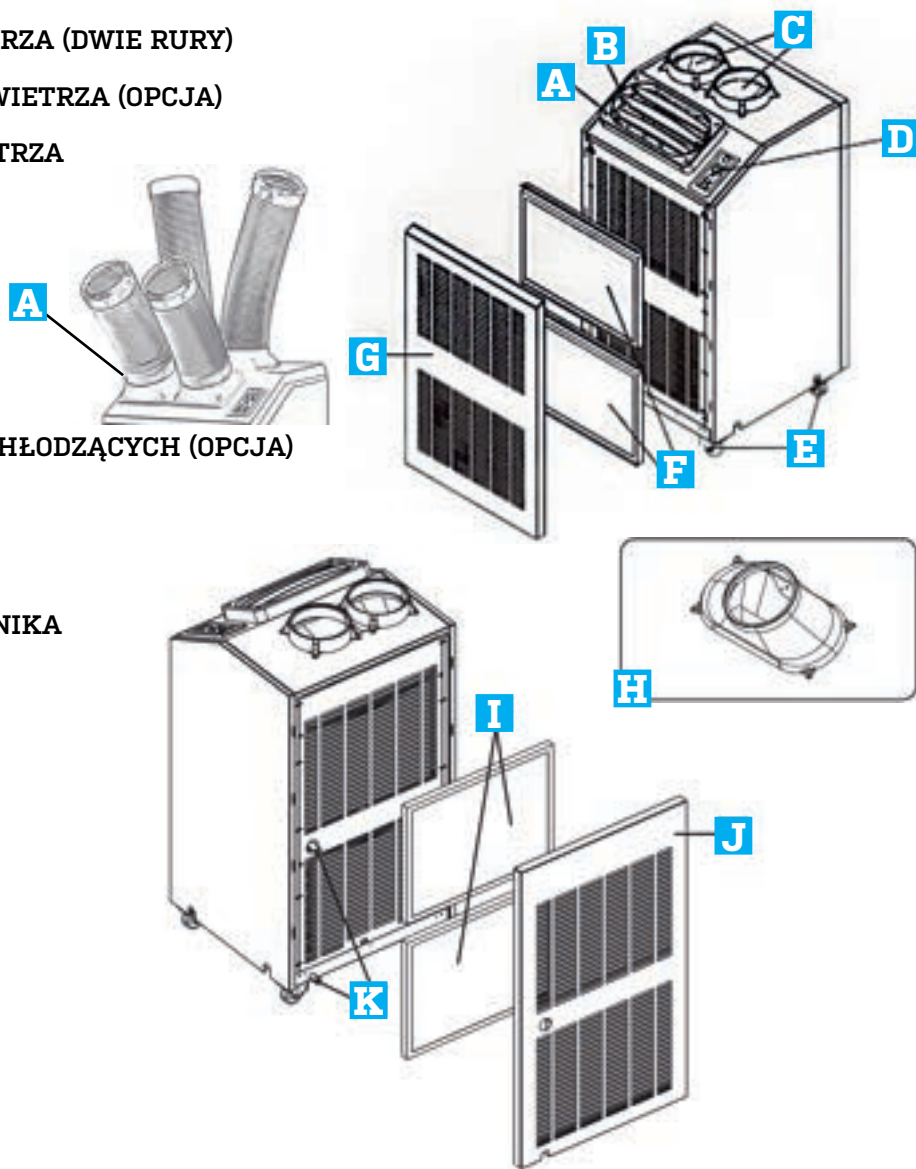
(C) Klimatyzator muszą zsuwać co najmniej dwie osoby, dopóki wszystkie cztery kółka nie przejadą przez krawędź palety i staną na ziemi.

Uwaga! Podczas zdejmowania urządzenia z palety należy korzystać z pomocy przynajmniej jednej osoby.



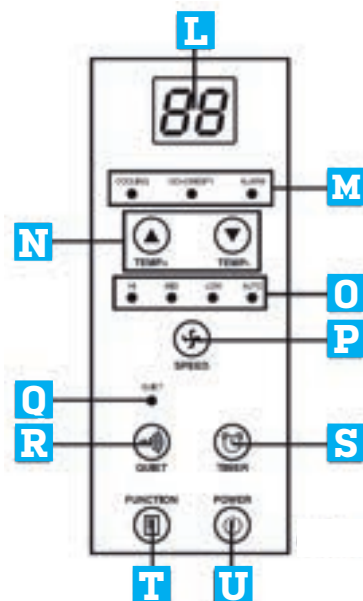
OPIS URZĄDZENIA

- A** WYLOT ZIMNEGO POWIETRZA (DWIE RURY)
- B** KRATKA WYLOTOWA POWIETRZA (OPCJA)
- C** WYLOT CIEPŁEGO POWIETRZA
- D** PANEL STERUJĄCY
- E** KÓŁKA JEZDNE
- F** FILTR SKRAPLACZA
- G** PANEL PRZEDNI
- H** ADAPTER PRZEWODÓW CHŁODZĄCYCH (OPCJA)
- I** FILTR PAROWNIKA
- J** PANEL TYLNY
- K** ODPIY WODY Z PAROWNIKA



PANEL STEROWANIA

- L** WYŚWIETLACZ CYFROWY
- M** DIODY TRYBU PRACY
- N** PRZYCISK REGULACJI TEMPERATURY
- O** DIODY PRĘDKOŚCI WENTYLATORA
- P** PRZYCISK „FAN SPEED” - PRĘDKOŚĆ WENTYLATORA
- Q** DIODA „QUIET” - WYCISZENIE
- R** PRZYCISK „QUIET” - WYCISZENIE
- S** PRZYCISK „TIMER” - TIMER
- T** PRZYCISK „FUNCTION” - FUNKCJE
- U** PRZYCISK „POWER” - PRZYCISK WŁĄCZENIA



INSTALACJA

UWAGA: Po rozpakowaniu urządzenia z kartonów transportowych, należy sprawdzić, czy klimatyzator nie nosi śladów uszkodzeń lub czy nie brakuje części (patrz lista części).

W przypadku uszkodzenia lub braków należy skontaktować się z lokalnym sprzedawcą klimatyzatora. Nie należy próbować obsługiwać uszkodzonego urządzenia.

Lista części i akcesoriów



2 x rura
wylotowa
gorącego
powietrza



2 x rura
wylotowa
zimnego
powietrza



4 x
spłaszczona
k o ń c ó w k a
rury



2 x
adaptor
okienny



4 x
wk r ę t y



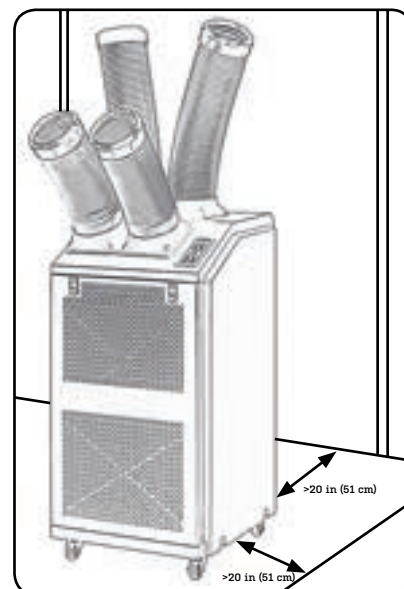
2 x
korek do
wylotu skroplin
(fabrycznie
zainstalowane)

1. Docelowe miejsce instalacji urządzenia

Umieścić klimatyzator na płaskiej powierzchni w pobliżu gniazdka z uziemieniem, zasilanie w gnieździe sieciowym powinno być zgodne z tabliczką znamionową (90-110% wartości określonego napięcia). Należy pamiętać aby pozostawić odpowiednią przestrzeń wokół urządzenia. Odpowiednia odległość od przeszkód z przodu i z tyłu minimum 20 cali (51cm). Klimatyzator należy postawić w miejscu z wygodnym dostępem do okna, aby zapewnić najkrótszą drogę do odprowadzenia elastycznej rury ciepłego powietrza za okno. Jeżeli użytkownik chce skoncentrować napływ chłodnego powietrza bezpośrednio na określony obiekt, należy skierować urządzenie w wybranym kierunku aby zapewnić najkrótszą drogę dopływu powietrza.

Uwaga! Nie wolno używać przedłużaczy do podłączania urządzenia. Należy posługiwać się wyłącznie kablem zasilającym dołączonym do klimatyzatora.

Uwaga! Jeśli urządzenie pracuje w ograniczonej przestrzeni (np. w szafie), należy zapewnić dopływ powietrza dla utrzymania efektywności pracy klimatyzatora. Aby obudowa spełniała warunki pracy klimatyzatora należy zainstalować urządzenie w szafie o wielkości 100 in² (645cm²) lub większej. Więcej informacji należy zaczerpnąć z lokalnych przepisów budowlanych.



INSTALACJA (CIĄG DALSZY)

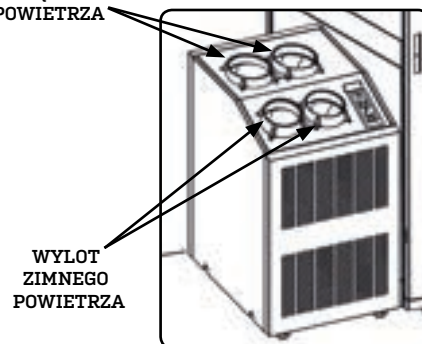
2. Instalacja rur

Uwaga: Klimatyzator Super Cool FSC18 posiada dwie rury zimnego powietrza oraz dwie rury gorącego powietrza.

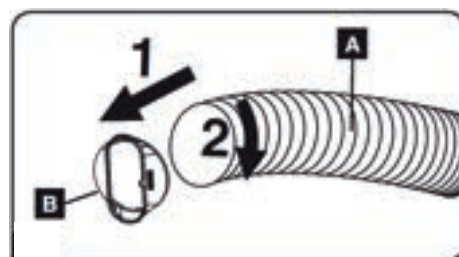
Podłączyć dwie szare elastyczne rury wylotowe gorącego powietrza do otworów wylotowych gorącego powietrza na szczycie górnego panelu urządzenia. Dopasować rurę do otworu i wkręcić zgodnie z kierunkami wskazówek zegara, do momentu zatrzaśnięcia.

Podłączyć dwie szare rury zimnego powietrza do otworów zimnego powietrza. Dopasować rurę do otworu i wkręcić zgodnie z kierunkami wskazówek zegara, do momentu zatrzaśnięcia.

WYLOT
GORĄCEGO
POWIETRZA



Podłączyć drugi koniec rury wylotowej (A) do spłaszczonej końcówki rury (B). Dopasować końcówkę do rury i wkręcić zgodnie z kierunkiem wskazówek zegara aż do momentu zatrzaśnięcia. Powtórzyć z instalacją drugiej rury. Jeżeli użytkownik planuje podłączenie rury do sufitu lub innego kanału wylotowego należy zapoznać się z dalszą częścią instrukcji rozdział: instalacja (ciąg dalszy)



3. Instalacja rur w suficie

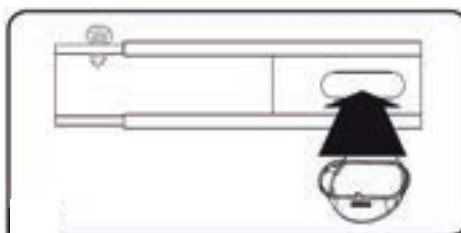
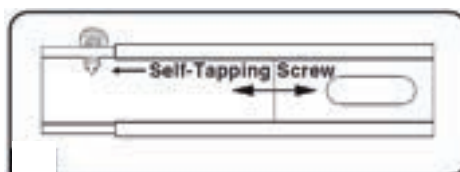
Uwaga: Klimatyzator Super Cool FSC18 posiada w zestawie dwie regulowane listwy (po jednym dla każdy wylot).

Uwaga: Niektóre otwory w sufitach mogą wymagać modyfikacji. Przed instalacją użytkownik musi określić przydatność sprzętu. Procedury opisane w tej instrukcji mogą nie być odpowiednie do wszystkich użytkowników. Listwy nie są przystosowane do instalacji bezpośrednio przy sobie.

Wybrać otwór w suficie podwieszanym w pobliżu klimatyzatora, aby zapewnić najkrótszą drogę dostępną dla elastycznych rur wylotowych. Połączyć listwę (składającą się z dwóch elementów), a następnie wyregulować listwę do szerokości otworu w suficie. Po dopasowaniu szerokości wkręcić śruby samo-gwintujące, aby zablokować ją w docelowym miejscu.

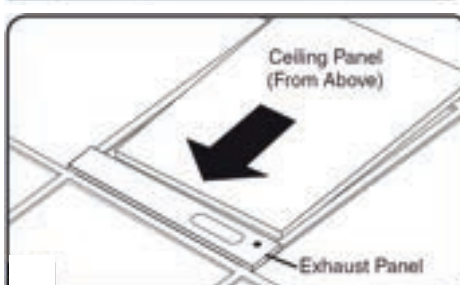
Uwaga: listwa może wynosić od 20,5 do 49,2 cala (52,1 do 104,1cm). Niektóre sposoby instalacji mogą wymagać indywidualnego dopasowania długości listwy.

Zainstalować adapter w wydłużonym w podłużnym otworze listwy. Adapter zatrzaśnie się we właściwym miejscu. Wysunąć panel sufitowy na zewnątrz i umieścić listwę w otworze.



Uwaga: Należy pozostawić około 10 cali (25,4cm) przestrzeni w panelu sufitowym dla swobodnego przepływu powietrza.

Wsunąć panel sufitowy na miejsce, tak aby przylegał do listwy maskującej i zamykał wszelkie luki w suficie. Uszczelnienie zapewnia maksymalną wydajność chłodzenia. Jeżeli panel i listwa nie pasuje przyciąć panel sufitowy, aby maskował się w całej instalacji. Powtórzyć przy instalacji drugiej rury.



INSTALACJA (CIĄG DALSZY)

4. Montaż listwy w oknie

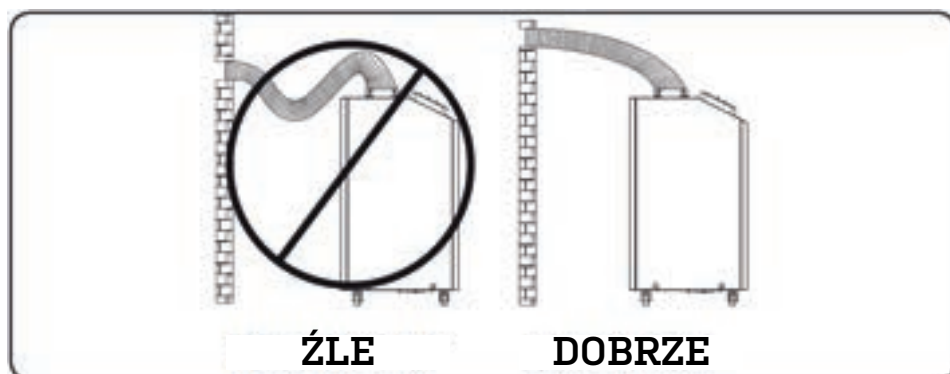
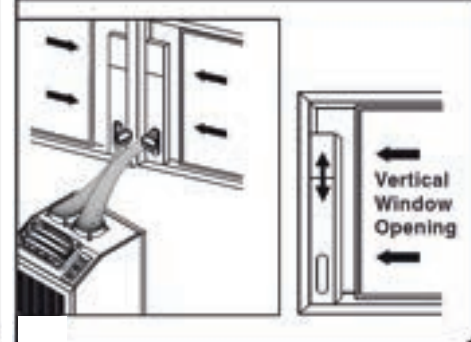
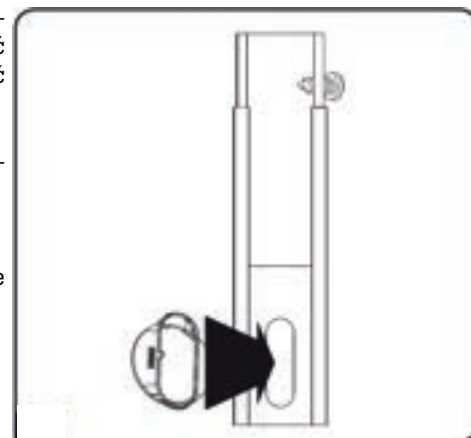
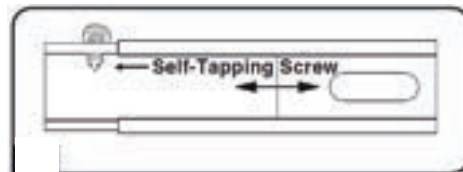
Uwaga: Super Cool FSC18 posiada dwie regulowane listwy (jedna dla każdej rury).

Uwaga: Niektóre okna mogą wymagać zmodyfikowanych procedur instalacyjnych. Użytkownik musi określić przydatność klimatyzatora z procedurą instalacyjną. Proces instalacji jest opisany w instrukcji obsługi może on nie być odpowiedni dla wszystkich użytkowników. Listwy nie są przystosowane do instalacji jedna przy drugiej, lub jedna na drugiej, Każda rura zajmuje jeden otwór.

Zmierzyć otwór okna. Połączyć obie sekcje regulowanej listwy następnie zabezpieczyć. Włożyć listwy okienne w otwór uchylonego okna, następnie domknąć bezpośrednio do listwy. Szczelne uszczelnienie zapewnia maksymalną wydajność chłodzenia.

Uwaga: Za listwą musi znajdować się co najmniej 20 cali (50,8cm) wolnej przestrzeni aby zapewni odpowiedni przepływ powietrza.

Uwaga: Elastyczna rura można wydłużyć do maksymalnej długości 1180cali (300cm). Elastyczną rurę należy złożyć w jak najprostszej linii do odprowadzenia powietrza. Nadmierne zginanie lub rozciąganie zmniejsza wydajność chłodzenia.



INSTALACJA (CIĄG DALSZY)

Końcówka odprowadzająca wodę.

Uwaga: Wbudowane odprowadzenie wody nie będzie działało gdy będzie zatkane korkiem.

Urządzenie schładza oraz osusza powietrze poprzez kondensację. Urządzenie posiada wbudowany parownik, który umożliwia wyparowywanie wody wraz z wyrzutem ciepłego powietrza. Dzięki tej funkcji urządzenie może pracować w ciągle bez konieczności opróżniania zbiornika na wodę. Urządzenie posiada wmontowany górny i dolny króciec do odprowadzenia wody ze zbiornika.

Tryb chłodzenia z możliwością odparowywania

Jest to domyślny tryb pracy.

Uwaga: Aby woda była stale odparowywana oba korki muszą być zatkane. Tryb chłodzenia bez funkcji odparowywania.

Tryb chłodzenia bez funkcji odparowywania

Tryb ten należy zastosować w pomieszczeniu z wysoką wilgotnością, gdy ilość skondensowanej wody przekracza możliwość odparowywania. Tryb ten należy stosować gdy często wyskakuje błąd „zbiornik pełny” (więcej informacji w rozdziale: Rozwiązywanie problemów)

1. Zdjąć tylny panel obudowy podnosząc go do góry, aby odłączyć go od urządzenia. Wykręcić górne i dolne korki z króćców odprowadzających wodę.

2. Poprowadzić dwa przewody 3/4 cala (18mm), kupione we własnym zakresie, A przez otwory w górnej i dolnej części panelu tylnego B i przeprowadzić przewody przez otwory w obudowie i C zamocować przewody w króćcach.

3. Aby ponownie zamontować panel należy ustawić haczyki panelu w jednej linii, D z otworami w urządzeniu E wcisnąć i zatrzasnąć obudowę.

Tryb chłodzenia z możliwością odparowywania

Tryb osuszania należy stosować w pomieszczeniach odpowiednio wychłodzonych (68stopni F/ 20stopni C lub mniej)

1. Zdjąć tylny panel obudowy podnosząc go do góry, aby odłączyć go od urządzenia. Wykręcić górne i dolne korki z króćców odprowadzających wodę.

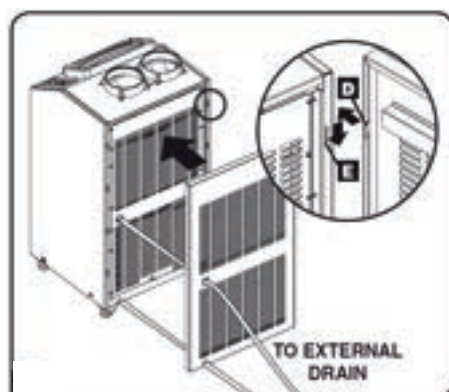
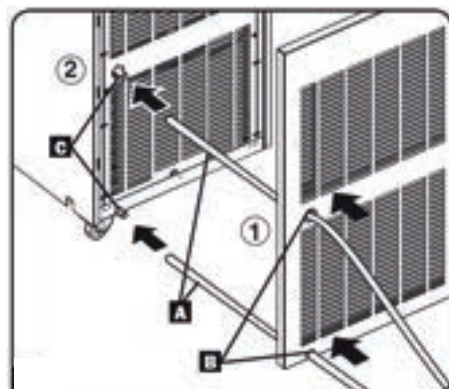
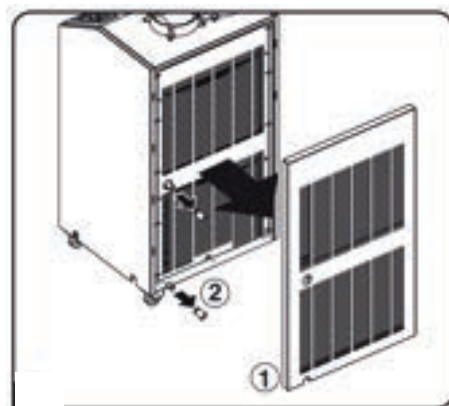
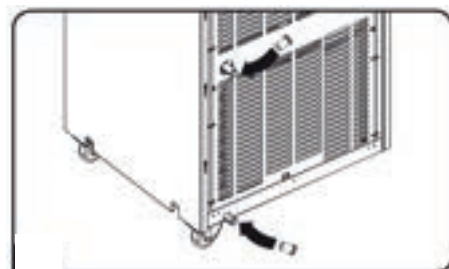
2. Poprowadzić dwa przewody 3/4 cala (18mm), kupione we własnym zakresie, A przez otwory w górnej i dolnej części panelu tylnego B i przeprowadzić przewody przez otwory w obudowie i C zamocować przewody w króćcach.

3. Aby ponownie zamontować panel należy ustawić haczyki panelu w jednej linii, D z otworami w urządzeniu E wcisnąć i zatrzasnąć obudowę.

Uwaga: w przypadku zatkania się systemu odprowadzającego wodę, skropliny gromadzą się w zbiorniku wewnętrznym. Jeżeli system odprowadzający nie zostanie oczyszczony przed napełnieniem się zbiornika urządzenie się wyłączy.

Uwaga: Przed podłączeniem urządzenia do dedykowanego systemu odprowadzającego wodę należy urządzenie wyłączyć i odłączyć od prądu. Przy podłączonym urządzeniu istnieje ryzyko porażenia prądem.

Uwaga: Jeśli system chłodzenia w budynku ma nocne lub weekendowe obniżki temperatury termostatu, okresowe wyłączenia lub ma ograniczoną wydajność chłodniczą, może być konieczne rozważenie alternatywy dla instalacji standardowej. Klimatyzator Super Cool FSC18 ten jest przeznaczony do stosowania jako dodatkowe urządzenie chłodzące i nie może niwelować znacznych wahań temperatury i wilgotności budynku.



OBSŁUGA

Uwaga: Przed przystąpieniem do obsługi klimatyzatora należy zapoznać się z niniejszą instrukcją obsługi.

Zasilanie

Włącz lub wyłącz klimatyzator poprzez naciśnięcie przycisku „POWER”. Urządzenie ma trzy minutowe opóźnienie włączenia sprężarki, aby zapobiec przeciążeniu obwodu podczas rozruchu.

Funkcja automatycznego restartu

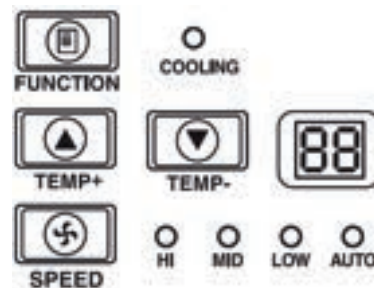
Urządzenie włączy się i wznowi pracę automatycznie po przywróceniu prądu po nagłym zaniku zasilania. Urządzenie będzie używać tych samych ustawień, które były używane bezpośrednio przed wystąpieniem przerwy w zasilaniu.

Uwaga: Jeśli przerwy w zasilaniu są krótkie, urządzenie uruchomi wentylator na trzy minuty przed wznowieniem normalnej pracy. Opóźnienie umożliwia sprężarce obniżenie ciśnienia, dzięki czemu urządzenie będzie działało prawidłowo po przejściu do trybu chłodzenia.



Tryb chłodzenia

Naciśnięcie przycisku „FUNCTION” (funkcje) powoduje przełączanie między trybem chłodzenia a trybem osuszania. Dioda „COOLING” (chłodzenie) świeci się gdy włączony jest tryb chłodzenia. Naciśnięcie przycisków TEMP+ i TEMP-, pozwala ustawić temperaturę w trybie chłodzenia. Wybrana temperatura jest wyświetlana na numerycznym wyświetlaczu. Po ustawieniu żądanej temperatury, będzie ona migać pięć razy, po czym na wyświetlaczu pojawi się aktualna temperatura w pomieszczeniu. Nacisnąć przycisk „FAN SPEED”(prędkość wentylatora), aby przełączać wentylator między dużymi, średnimi i małymi prędkościami. Dioda świeci się, aby wskazać wybraną prędkość obrotową wentylatora. Gdy prędkość jest ustawiona na AUTO, urządzenie automatycznie wybierze prędkość wentylatora w zależności od nastawionej wartości i temperatury otoczenia. Jeśli temperatura otoczenia jest niższa niż zadana, wentylator pracuje i miga dioda „COOLING” (chłodzenie), sygnalizując, że sprężarka jest wyłączona. Po wznowieniu chłodzenia dioda „COOLING” (chłodzenie) będzie nadal świecić.



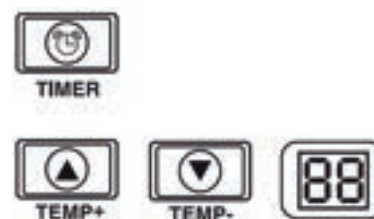
Tryb osuszania

Naciśnięcie przycisku „FUNCTION” (funkcje) powoduje przełączanie między trybem chłodzenia a trybem osuszania. Dioda „DEHUMIDIFY”(osuszanie) świeci się, gdy włączony jest tryb osuszania. W trybie osuszania wentylator pracuje z ustaloną prędkością, natomiast regulacja temperatury nie ma znaczenia. Aby uzyskać optymalną wydajność w trybie osuszania, należy zamknąć okna i drzwi, wyjąć górny korek spustowy i doprowadzić grawitacyjnie (do dołu) przewód odprowadzający wodę na zewnątrz (do miski, lub kratki ściekowej).



Timer

Przycisk „TIMER” (czasomierz) umożliwia zaplanowanie automatycznego włączania i wyłączenia urządzenia. Włączony zegar sterujący (**Uwaga:** Aby aktywować funkcję włączania czasomierza, urządzenie musi być wyłączone. Przed włączeniem funkcji czasomierza sprawdzić, czy ustawienia trybu, temperatury i prędkości obrotowej wentylatora są prawidłowe. Aktywuj timer naciskając przycisk „TIMER”. Naciśnij przyciski TEMP+ i TEMP-, aby ustawić opóźnienie (w godzinach), zanim urządzenie włączy się. Na wyświetlaczu numerycznym wyświetlana jest liczba godzin. Na ekranie będzie migał on pięciokrotnie, zanim powróci do aktualnej temperatury. TIMER Wyłączony (**Uwaga:** aby dezaktywować funkcję timera, urządzenie musi być włączone). Naciśnij przyciski TEMP+ i TEMP-, aby ustawić opóźnienie (w godzinach), zanim urządzenie wyłączy się. Na wyświetlaczu numerycznym pokazywana jest liczba godzin. Na ekranie będzie migał on pięciokrotnie, zanim powróci do wskazywania aktualnej temperatury.



Cichy tryb pracy

Urządzenie posiada tryb cichego sterowania, który reguluje chłodzenie za pomocą timera i mikroprocesora, aby uzyskać cichszy poziom pracy w przypadku wystąpienia zakłóceń. Aby aktywować, naciśnij przycisk „QUIET”(tryb cichy). Włączy się dioda. Ustaw żadaną temperaturę, a następnie ustaw zegar czasowy na czas trwania cyklu cichego sterowania. W trakcie cyklu pamięć mikroprocesora będzie co 30 minut regulować temperaturę zadaną o 0,9°F (0,5°C), aż osiągnie żadaną temperaturę. Po osiągnięciu zadanego poziomu temperatury urządzenie utrzymuje żadaną temperaturę przez nastawiony czas.



Zmiana jednostek

Urządzenie może wyświetlać temperaturę zarówno w stopniach Celsjusza, jak i Fahrenheita. Domyślnym ustawieniem domyślnym jest Fahrenheit. Aby przełączyć się między jednostkami temperatury, należy ustawić urządzenie w trybie czuwania. Klimatyzator pracuje w trybie czuwania, gdy jest podłączony do zasilania, ale nie pracuje. Następnie przytrzymać klawisz „FUNCTION” (funkcje) przez 10 sekund. Aby sprawdzić, czy zmieniły się jednostki stopni.



OBSŁUGA (CIĄG DALSZY)

Alarm

Po zapełnieniu się zbiornika na wodę, na ekranie pojawi się komunikat „E4”. W celu wznowienia normalnej pracy należy wyłączyć urządzenie, wyjąć korek spustowy i spuścić nadmiar wody z urządzenia. Włożyć wtyczkę i włączyć urządzenie, aby rozpocząć chłodzenie.



KONSERWACJA

Okresowa konserwacja urządzenia wydłuża żywotność urządzenia i pozwala uzyskać maksymalną wydajność pracy.

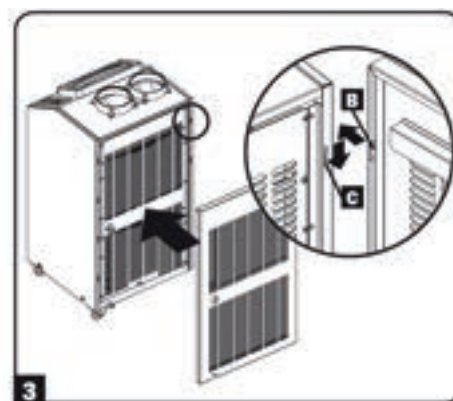
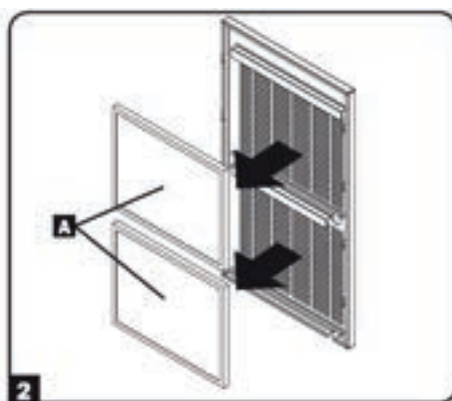
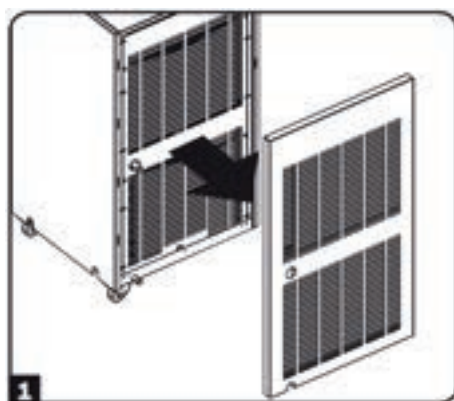
Wymiana filtrów powietrza

Super Cool FSC18 wykorzystuje wymienne filtry dostępne do zakupu w sklepie dystrybutora (dwa na przedni i tylny panel, poniżej wymiarów filtrów). Filtry powietrza należy utrzymywać w czystości i wolne od kurzu. Gdy filtry są zabrudzone lub zatkane pyłem, zmniejsza to wydajność chłodzenia i może pogarszać jakość powietrza. Producent zaleca czyszczenie filtrów przynajmniej raz na dwa tygodnie.

Wymiana filtra (przedniego i tylnego)

1. Zdejmij panel podnosząc go z boku do góry, aby rozłączyć go z urządzenia, a następnie położyć go w pobliżu urządzenia.
2. Po wewnętrznej stronie panelu przedniego należy wymienić obydwie używane filtry na dwa nowe filtry A (patrz tabela poniżej).
3. Aby ponownie zamocować panel, należy ustawić haki B w pozycji C w szczelinach C urządzenia, wcisnąć w celu zablokowania, a następnie nacisnąć w dół, aby zamocować panel do urządzenia.

TYP FILTRA	LOKALIZACJA FILTRA	ILOŚĆ FILTRÓW	WYMIARY FILTRA
FILTR SKRAPLACZA	PRZÓD	2	12 x 18 x 1"
FILTR PAROWNIKA	TYŁ	2	14 x 18 x 1"



Czyszczenie obudowy



Przed czyszczeniem obudowy należy wyłączyć urządzenie i odłączyć je od zasilania! Przy podłączonym urządzeniu istnieje ryzyko porażenia prądem elektrycznym.

1. Wyłączyć urządzenie i odłączyć je od zasilania.

2. Wytrzeć urządzenie suchą, nieścieralną ściereczką. Nie należy używać benzyny, benzenu, rozcieńczalników ani innych trudnych substancji chemicznych, które mogą uszkodzić powierzchnię. Nie wlewać wody bezpośrednio na urządzenie ani do części roboczych. Powoduje to ryzyko porażenia elektrycznego i pogorszenia jakości izolacji podzespołów i okablowania.

3. W skrajnych przypadkach należy przetrzeć urządzenie wilgotną szmatką w celu usunięcia pozostałości zanieczyszczeń.

ROZWIĄZYWANIE PROBLEMÓW

Poniżej przedstawiamy możliwe rozwiązania. Jeśli problem utrzymuje się, należy odwiedzić stronę dystrybutora bądź skontaktować się najbliższym serwisem.

Problem	Możliwa przyczyna	Rozwiązanie
Urządzenie nie działa	Klimatyzator jest wyłączony	Włączyć urządzenie (rozdział „Obsługa”)
	Wtyczka klimatyzatora nie została włączona do gniazda sieciowego	Podłączyć wtyczkę do gniazda zasilającego
	W gnieździe zasilającym nie ma prądu	Sprawdzić bezpieczniki
Klimatyzator nie jest dostatecznie wydajny	Wylot powietrza jest zablokowany	Sprawdzić czy rury i inne otwory odprowadzające i wprowadzające powietrze są drożne
	Ustawiona temperatura jest zbyt wysoka	Zmienić ustawienia temperatury
	Prędkość wentylatora jest nastawiona na zbyt niski poziom	Zmienić ustawienia wentylatora
	Filtry powietrza są zabrudzone	Wyczyścić lub wymienić filtr powietrza
	Wielkość pomieszczenia lub temperatura otoczenia przekracza wydajność chłodniczą pojedynczego urządzenia.	Zainstalować dodatkowe urządzenie lub dopasować klimatyzator do odpowiedniej kubatury
Z urządzenia wycieka woda	Korek spustowy nie jest zakręcony	Wkręcić korek spustowy do otworu odpływowego
Urządzenie wydaje głośne dźwięki i wibracje	Sprawdzić czy klimatyzator stoi na płaskiej równej powierzchni	Postawić urządzenie na płaskiej stabilnej powierzchni
Urządzenie posiada nagromadzony lód lub jest zmrożone	Urządzenie pracuje w środowisku nadmiernej wilgoci	Opcja 1: Wyłączyć urządzenie i poczekać aż urządzenie odmarznie Opcja 2: Po odszronieniu należy uruchomić urządzenie w trybie DEHUMIDY MODE (osuszanie) lub zwiększyć wartość zadanej temperatury.

KODY WYŚWIETLACZA

Kody błędów

Super Cool FSC18 posiada wiele funkcji, które sprawiają że urządzenie jest dopasowane do potrzeb użytkownika. W przypadku wystąpienia błędu wyświetlacz wskazuje jeden z pięciu kodów:

E0	Błąd komunikacji wewnętrznej
E1	Błąd wewnętrznego czujnika temperatury
E2	Błąd zewnętrznego czujnika temperatury
E3	Błąd czynnika chłodniczego
E4	Zbiornik wody jest pełny

Kod E4 można usunąć poprzez opróżnienie zbiornika wody. Szczegółowe informacje na ten temat można znaleźć w rozdziale „Obsługa alarmu”

W przypadku kodów **E0**, **E1**, **E2**, **E3**, należy postępować wg poniższych zaleceń

- 1.1 Wyłączyć zasilanie na około 5 minut
- 1.2 Podłączyć urządzenie do gniazda zasilającego z powrotem
- 1.3 Ponownie uruchomić urządzenie

Jeżeli kod zniknął należy dalej użytkować klimatyzator. Jeżeli kod błędu ponownie się wyświetla, należy skontaktować się z serwisem w celu uzyskania dalszych instrukcji.

Kod „dF”

Po wykryciu przez urządzenia temperatury niższej niż 33,8° F (1° C) przez ponad 15 minut, na wyświetlaczu pojawi się komunikat błędy „dF”. Podczas wyświetlania kodu „dF” wentylatory urządzenia będą pracować bez załączonej sprężarki, aby zapobiec zamarzaniu parownika. Gdy temperatura przekroczy 33,8° C (1° C), sprężarka wznowi normalną pracę. Jeśli niska temperatura utrzymuje się, urządzenie pracuje w środowisku zbyt zimnym producent zaleca, aby urządzenie pracowało w trybie osuszania tylko wtedy, gdy temperatury robocze wynoszą poniżej 68° F (20° C). Więcej informacji na ten temat znajduje się w rozdziale 6-3

DANE TECHNICZNE

DANE TECHNICZNE	FSC18
Wydajność chłodzenia	5,3 kW
Wydajność chłodzenia	18.000 BTU
Wydajność osuszania	47,3 litrów/24 godz.
Przepływ powietrza max.	1.077 m3/godz.
Czynnik chłodniczy	R410a
Długość rury zimnego/gorącego powietrza/średnica	0,70 mb/2,00 mb / fi 15 cm
Natężenie prądu	10,5 A
Pobór prądu chłodzenie	2,2 kW
Poziom głośność max. (ciśnienie akustyczne)	59 dB (A)
Zakres temperatury pracy – chłodzenie	17 - 43°C
Zakres regulacji temperatury chłodzenia	17 - 30°C
Niezależne tryby pracy – chłodzenie, osuszanie	2
Wymiary Szerokość x Głębokość x Wysokość	518 x 540 x 972 mm
Wymiary opakowania Szerokość x Głębokość x Wysokość	750 x 646 x 1180 mm
Odprowadzenie wody – bezpośrednie z gorącym powietrzem lub do zewnętrznego zbiornika	√
Waga netto/brutto	73 / 89 kg
Standard bezpieczeństwa	CE
Auto Restart	√
Klasa energetyczna	A

To urządzenie jest oznaczone zgodnie z Dyrektywą Europejską 2002/96/WE oraz polską Ustawą o zużytych sprzęcie elektrycznym i elektronicznym symbolem przekreślonego kontenera na odpady.



Takie oznakowanie informuje, że sprzęt ten, po okresie jego użytkowania nie może być umieszczany łącznie z innymi odpadami pochodzącymi z gospodarstwa domowego. Użytkownik jest zobowiązany do oddania go prowadzącym zbieranie zużytego sprzętu elektrycznego i elektronicznego. Prowadzący zbieranie, w tym lokalne punkty zbiórki, sklepy oraz gminne jednostki, tworzą odpowiedni system umożliwiający oddanie tego sprzętu. Właściwe postępowanie ze zużyтым sprzętem elektrycznym i elektronicznym przyczynia się do uniknięcia szkodliwych dla zdrowia ludzi i środowiska naturalnego konsekwencji, wynikających z obecności składników niebezpiecznych oraz niewłaściwego składowania i przetwarzania takiego sprzętu. W urządzeniu ograniczono niektóre substancje mogące negatywnie oddziaływać na środowisko w okresie użytkowania tego produktu oraz po ich zużyciu.

I m p o r t e r
unilux
 new air technology

Z zastrzeżeniem prawa do zmian technicznych i błędów drukarskich 12/2017